

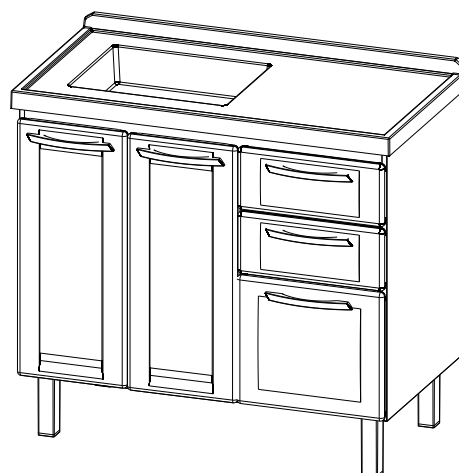
Preparação

Inicie a montagem escolhendo uma superfície plana para facilitar o trabalho (chão ou mesa). Verifique o conteúdo da embalagem e confira as peças e componentes.

Utilize a tampa de papelão como anteparo para execução da montagem, afim de evitar riscos.

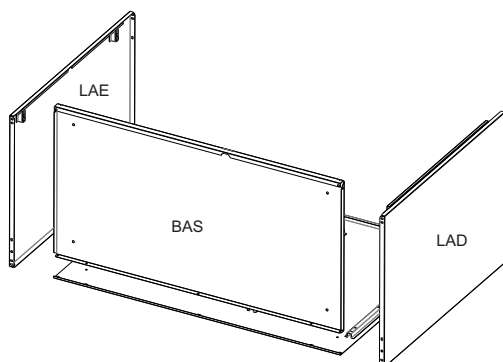
Atenção: Observe, sempre, o sentido das setas nas etiquetas de identificação.

A fixação na parede é opcional e ficará a critério do cliente.



Montagem

1



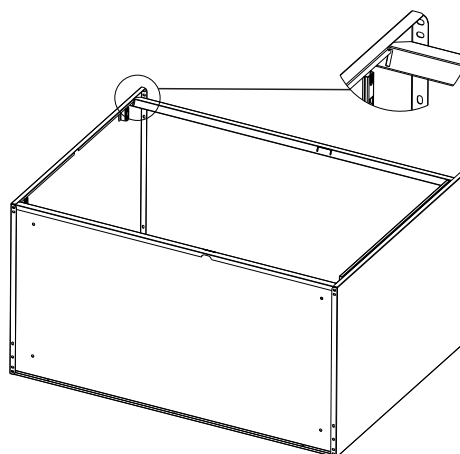
FU + LAE + BAS + LAD

Posicione o fundo (FU) sobre o papelão com a etiqueta de indicação voltada para cima.

Encaixe a base (BAS) por dentro da aba do fundo e ambos por dentro da aba das laterais (LAE). Fixe com parafusos (M4x6mm) a lateral esquerda e direita à base e ambos ao fundo.

Com parafusos passados em todas as furações casadas, una as partes sem apertar.

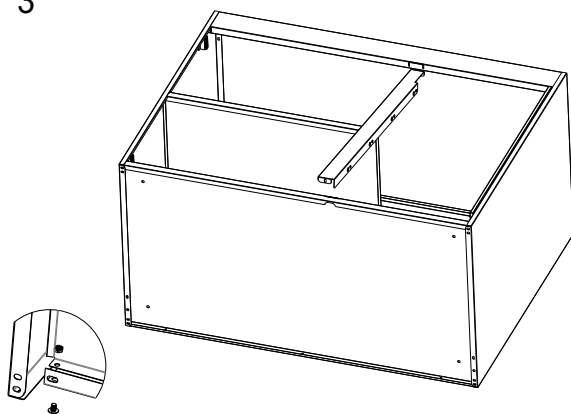
2



Frontal + LA + LA

Encaixe o rasgo do frontal na aba das laterais e fixe os parafusos na parte superior do frontal para unir as peças.

3

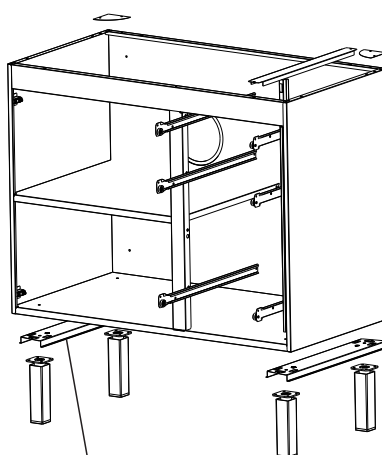


Gaveteiro + Prateleira

Coloque a coluna do gaveteiro no rasgo do frontal e no rasgo da base, fixe com parafuso M4x6mm e porca M4.

Encaixe a prateleira na lateral e coluna parafusando-a nas costas do gabinete.

4



Obs: A base do pé encontra-se fixo na parte inferior do gabinete.

REFORÇO + TRILHOS + PÉ

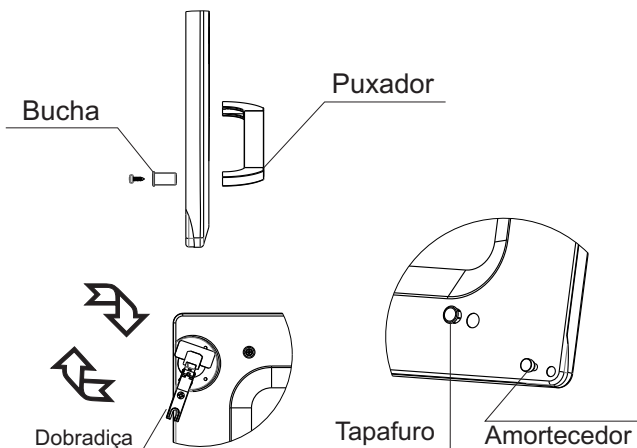
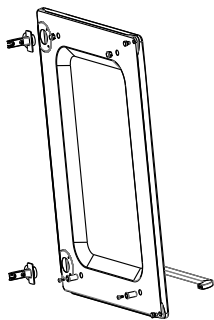
Parafuse os reforços na parte superior do gabinete com M4x6mm e porca M4.

Fixe os trilhos com parafuso M4x6mm.

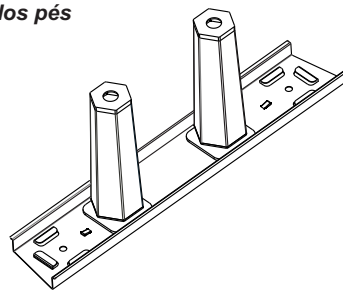
Fixe os pés na base com parafuso 4,5x20mm.

Montagem das portas

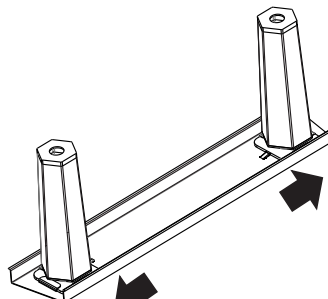
Encaixe as Dobradiças nas portas; (posicione e gire com leve pressão até travar seu encaixe). Coloque as buchas 18,5mm nos furos; logo em seguida os parafusos M3,5 x 9,5mm e fixe os puxadores. Coloque os tapafuros e amortecedores nas furações devidas. Parafuse as portas no corpo do armário, alinhe as portas utilizando a regulagem das dobradiças.



Montagem dos pés



1 Posicione os pés sextavados dentro do reforço



2 Empurre os pés sextavados para fora, forçando o encaixe

IMPORTANTE: O uso dos pés é obrigatório, mesmo que o gabinete esteja fixado na parede.

Desenhos ilustrativos em escala 1:1 (Tamanho Real)

Elementos para Montagem

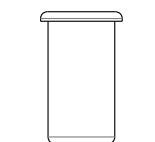
Componentes:

1 porta direita; 1 porta esquerda; 1 fundo; 1 frontal; 2 reforços de canto; 1 lateral direita; 1 lateral esquerda; 4 pés; 2 bases dos pés; 4 trilhos direitos; 4 trilhos esquerdos; 1 prateleira; 2 travessas; 1 base; ; 1 coluna gaveteira; 1 tampa sifão; 5 puxadores; 2 dobradiças laterais; 2 dobradiças centrais.

3,5x9,5mm
= 06 unid.



Porca M4
= 23 unid.



Bucha 18,5mm
= 06 unid.



Amortecedor
= 04 unid.



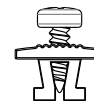
Parafuso
4,5 x 20mm
= 04 unid.



Parafuso
3,5x25
= 04 unid.



Parafuso
M4x6mm
= 29 unid.



Trava clic
= 04 unid.



Tapafuro
= 05 unid.

CERTIFICADO DE GARANTIA

Parabéns por adquirir um produto COZIMAX!

A Cozimax garante seus produtos pelo prazo de 4 anos, contados a partir da data de emissão da nota fiscal. Seguindo a lei 8078/90, esta garantia é dada ao produto exclusivamente contra eventuais defeitos de fabricação. Para fazer valer esta garantia é necessário ter cumprido as condições que seguem e apresentar a primeira via da nota fiscal junto com este termo devidamente preenchido.

Limitações da Garantia:

A garantia restringe-se aos produtos e suas partes, não cobrindo quaisquer outras despesas como desinstalações, reinstalações, despesas de embalagem, transporte, seguros e hospedagens. Também não se estende ao ressarcimento de quaisquer prejuízos, perdas e danos ou lucros cessantes decorrentes da inutilização do produto por culpa do cliente. Por isso é essencial checar o produto antes da instalação do mesmo.

Extinção da Garantia:

A garantia perderá a validade caso ocorram: Danos sofridos por maus tratos, acidentes ou uso incorreto e inadequado. Danos causados por produtos de limpeza inadequados bem como falta da mesma. Danos causados pelo frequente contato com água ou umidade de paredes e pisos. Utilização em regiões litorâneas. Pois devido a maresia não há garantia contra a ferrugem.

Limpeza do Produto

Para valer a garantia é essencial: Limpar apenas com pano de algodão umedecido em água com sabão neutro e com secagem imediata após limpeza. É recomendável forrar o armário apenas com papel pardo, plástico liso ou tecidos claros e lisos. Não guardar ou derramar produtos corrosivos como: vinagre, limão, sal, catchup, etc.

EM CASO DE SOLICITAÇÃO DA GARANTIA, PREENCHA E ENVIE JUNTO COM A CÓPIA DA 1ª VIA DA NOTA FISCAL.

Nome da Loja: _____ Data: ____/____/____

Número da Nota Fiscal: _____

Carimbo da Loja onde foi efetuada a compra

cozimax

www.cozimax.com.br
(17) 3253-9022 - Mirassol-SP